

# LEDcity

An aerial night view of a city, likely Zurich, showing a dense cluster of modern buildings with illuminated windows and streets. The scene is dominated by blue and white light from the city lights.

*Saving energy through automatization*

Andreas Narr

[andreas.narr@ledcity.ch](mailto:andreas.narr@ledcity.ch)

+41 78 858 02 17

# Generelle Infos zum Projekt.

Kunde:  KPMG

**Objekt:** Umbau Bürogebäude Zug

**Realisierte Beleuchtungssanierung:**  
Austausch der alten FL-Leuchtstoffröhren  
auf halbautonome LED-Röhren

**Alte Beleuchtung:**  
> 150 Stück FL-Leuchtstoffröhren  
(58 W, 36 W, 18 W)



## Generelle Infos zum Projekt.

### Halbautonome LED-Röhre

Leistung 1.2 m = max. 19 W

Leistung 1.5 m = max. 23 W

### Integrierte Steuerung:

- Lux Sensor
- HF-Sensor als Bewegungsmelder
- Dimmstufe und Nachlaufzeit frei wählbar

### Mögliche Einstellungen

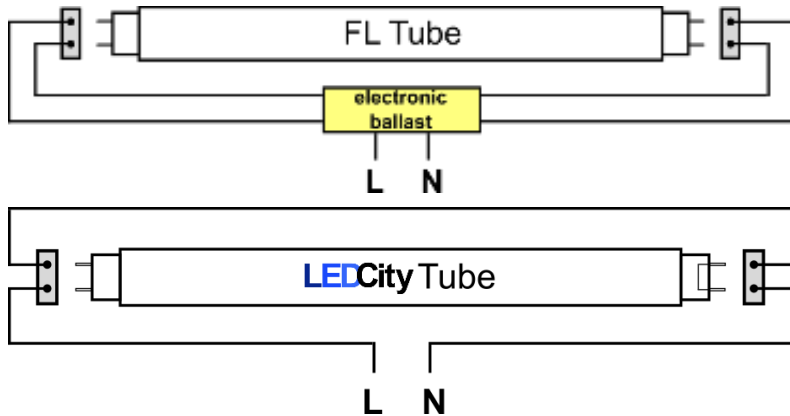
**Dimmstufen:** 0%, 10%, 20%, 30%, 40%, 50%, 60%, 70%, 80%, 90%, 100%

**Nachlaufzeiten:** 1s, 5s, 15s, 30s, 1min, 3min, 10min, 30min, 60min



## Generelle Informationen zum Projekt.

### Umrüstung der Leuchten



### UMBAU DOKUMENT MODIFICATION DOCUMENT DOCUMENT DE REMODELAGE

**Anzahl umgebauter Fassungen:**

Number of modified light fixtures:  
 Nombre de modifiées douille de lampe :

.....

**Produktmodell/ Produkt (Produkt-, Chargen- Typen- oder Seriennummer):**

Produktmodell/ Product (Produkt-, Chargen- Typen- oder Seriennummer):  
 Modèle de produit/product (numéro de produit, de type, de lot ou de série):

.....

**Ort des erfolgten Umbaus:**

Place of the modified light fixtures:  
 Lieu de la remodelage de la douille de lampe :

.....

**Name und Adresse des für den Umbau verantwortlichen Unternehmens:**

Name and address of the company responsible for the modification:  
 Nom et adresse de la société responsable de la remodelage:

.....

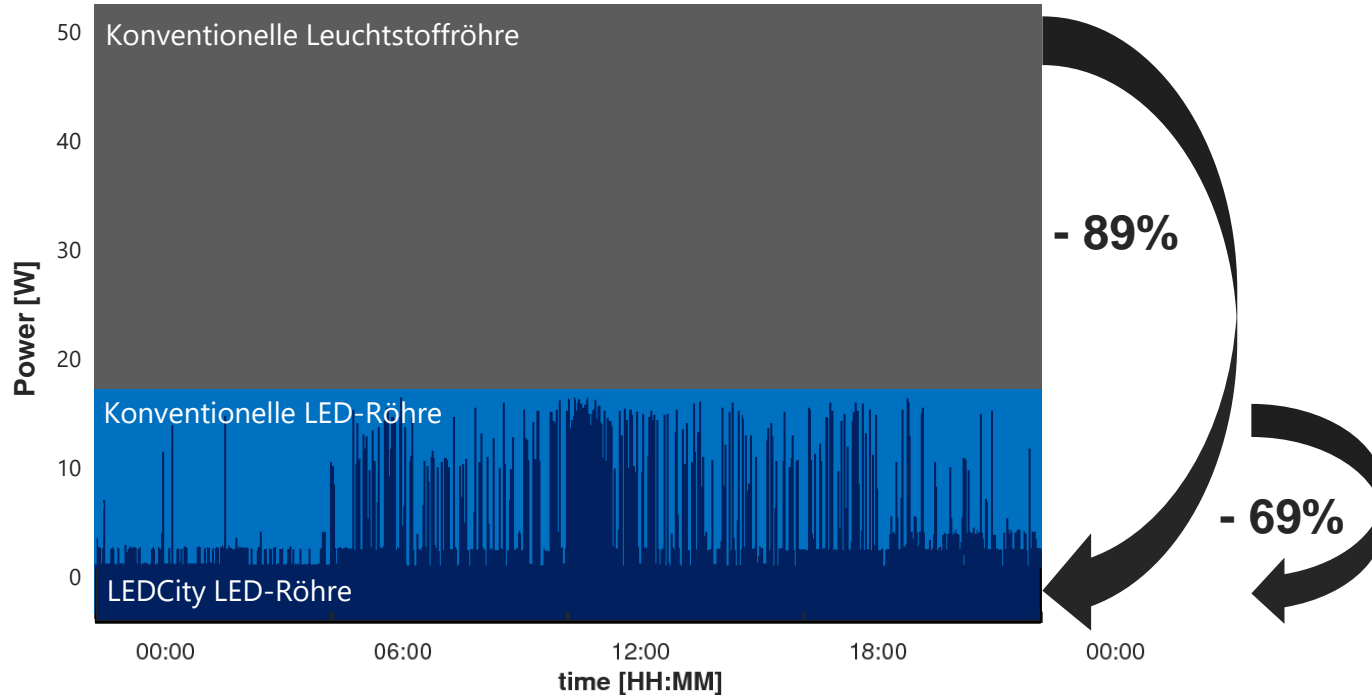
**(Ort und Datum der Ausstellung)**

(Place and Date of issue)  
 (Lieu et date)

**(Name, Unterschrift und Funktion des Befugten)**

(Name, signature and function of authorized person)  
 (Nom, signature et fonction du signataire autorisé)

## Energy Savings.



Einsparung  
**413 kWh p.a.**  
pro Leuchtmittel



Einsparung  
**CHF 80 p.a.**  
pro Leuchtmittel

# Investitionssumme Material und Arbeit.

## Materialaufwand:

- **Kosten für halbautonome LED-Röhre:** 80 – 90 CHF

## Kosten für Umrüstungsarbeiten durch Elektriker:

- **Umverdrahten EVGs:** 44 CHF pro Leuchtpunkt (Rahmenvertrag Calex AG)
  - **Sicherheitsnachweis (SiNa):** 400 CHF
- **Kosten Total:** Auf Wunsch der KPMG keine genaue Preisangabe

# Payback-Zeit.

Beschreibung	System alt	System neu
Energiekosten pro Jahr [CHF]	6'044.44	1'191.53
Energieeinsparung [%]		80.29%
Unterhaltskosten pro Jahr [CHF]	hoch	gering
Einmalige Investitionskosten [CHF]		<b>CHF 14'343</b>
Kosteneinsparung über Lebensdauer [CHF]		<b>CHF 77'771</b>
Amortisationszeit [y]		2.96

Legende  
Investitionskosten: Material- und Installationskosten

## Annahmen Kalkulation:

- Energiepreis 20 Rp./ kWh
- Förderbeiträge bis 30%
- Brenndauer 12 Stunden an 5 Tagen pro Woche
- Erwartete Lebensdauer von 70'000 Stunden

# Förderprogramme.

Beleuchtungsanierung Büro.

senso70

Bis 2000 Quadratmeter Fläche

Link: [www.senso70.ch](http://www.senso70.ch)

effeLED

Ab 2000 Quadratmeter Fläche

Link: [www.effeled.ch](http://www.effeled.ch)



# Nebeneffekte.

Halbautonome LED-Röhre.

Dezentrales System

Alles integriert

Energieeinsparung

Modular und schnell installiert

Selbstentscheider

Tiefe Unterhaltskosten



# Ausblick.

## Vollautonome LED-Röhre.



### Schwarmintelligenz

Die Leuchtmittel sind drahtlos miteinander vernetzt und tauschen Signale aus, um das bestmögliche Lichtszenario zu ermöglichen.



### Steuerung & Controlling

Über ein Web-Dashboard können Informationen abgerufen, wie auch gesendet werden. Updates auf den Leuchtmittel können drahtlos durchgeführt werden.



### Piezo Button

Signale können über einen Schalter gesendet werden. Der Schalter funktioniert ohne Batterie und Kabel.



### Smart Daylight Sensor

Das Licht wird stufenlos und lokal den Umwelteinflüssen entsprechend angepasst.

# Ihr Kontakt.

**LED**City AG  
Technoparkstrasse 1  
8005 Zürich

**Andreas Narr**  
Senior Verkaufsingenieur

**E-Mail: [andreas.narr@ledcity.ch](mailto:andreas.narr@ledcity.ch)**  
**Mobile: +41 78 858 02 17**



